

РЕЛЕ ВРЕМЕНИ СЕРИИ РСВ19

ТУ 3425-080-00216823-2001

ОБЩИЕ СВЕДЕНИЯ

Реле времени РСВ19 предназначены для коммутации электрических цепей с определенными предварительно установленными выдержками времени в схемах автоматизации и управления. Реле изготавливается в климатическом исполнении УХЛЗ.1 по ГОСТ 15150.

УСЛОВИЯ ЭКСПЛУАТАЦИИ

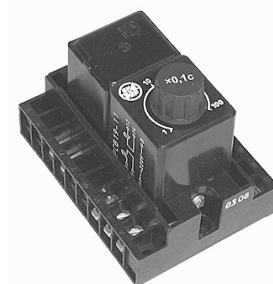
Высота над уровнем моря не более 2000 м.

Температура окружающего воздуха - от минус 40 до 55 °С.

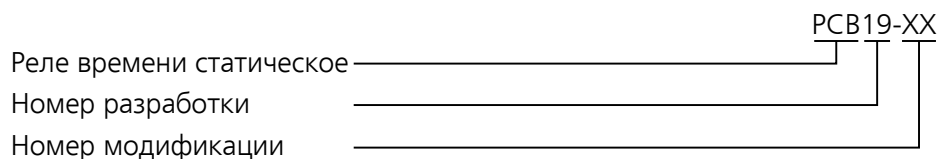
Относительная влажность окружающего воздуха - до 98 % при температуре 25 °С.

Вибрация мест крепления в диапазоне частот 10-100 Гц при ускорении 1 г (группа условий эксплуатации М7 по ГОСТ 17516.1).

Рабочее положение в пространстве — произвольное.



СТРУКТУРА УСЛОВНОГО ОБОЗНАЧЕНИЯ

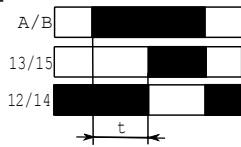


ТЕХНИЧЕСКИЕ ХАРАКТЕРИСТИКИ

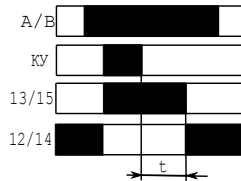
Параметр	Тип реле				
	PCB19-11	PCB19-12	PCB19-31	PCB19-32	PCB19-52
Выполняемая функция	с выдержкой на включение после включения напряжения питания		с выдержкой на отключение после отключения напряжения управления при сохранении напряжения питания		одна цепь – с выдержкой на включение при подаче, вторая – с выдержкой на отключение после снятия напряжения управления при сохранении напряжения питания
Количество и вид контактов: с выдержкой времени	1«з» + 1«р»	1«з» + 1«р»	1«з» + 1«р»	1«з» + 1«р»	1«з» + 1«р» в каждой цепи
мгновенного действия	–	1«з» + 1«р»	–	1«з» + 1«р»	–
Диапазон выдержки времени	(0,1...10; 1...100; 3...300) с; 1...100 мин				
Типоисполнения по номинальному напряжению питания, В: постоянного тока переменного тока 50 Гц	12; 24; 110 24; 36; 40; 110; 127; 220				
Потребляемая мощность, Вт/ВА, не более	4 / 5	6,5 / 7	4 / 5	6,5 / 7	8 / 10
Допустимое отклонение напряжения питания, %	-15...+10				
Масса, кг, не более	0,34				

Характер нагрузки	Номинальное коммутируемое напряжение, В	Коммутируемый ток, А		Коммутационная износостойкость, циклов ВО
		вкл.	откл.	
индуктивная, $\cos \varphi \text{ вкл} \geq 0.7$ $\cos \varphi \text{ откл} \geq 0.4$	~24	6.0	0.6	10 ⁶
	~110	4.0	0.4	
	~220	2.5	0.25	
индуктивная, $t \leq 0.035c$	-24	0.8		2·10 ⁵
	-110	0.25		
	-220	0.10		

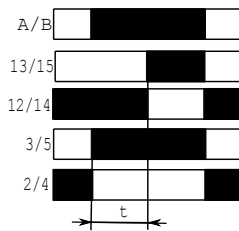
ДИАГРАММЫ РАБОТЫ РЕЛЕ



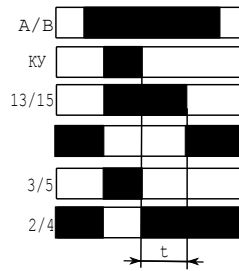
PCB19-11



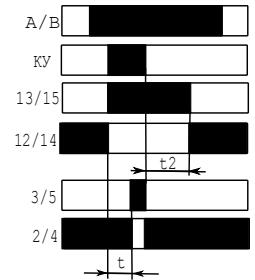
PCB19-12



PCB19-31

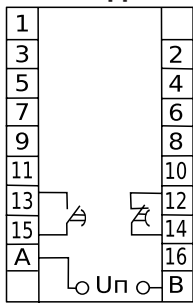


PCB19-32

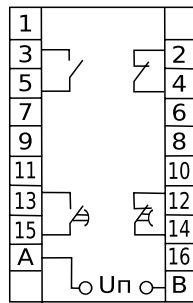


PCB19-52

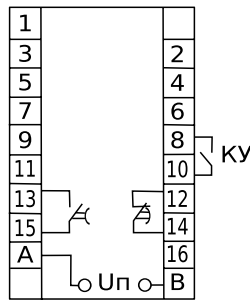
СХЕМЫ ПОДКЛЮЧЕНИЯ



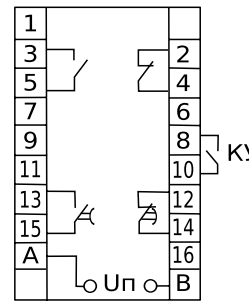
PCB19-11



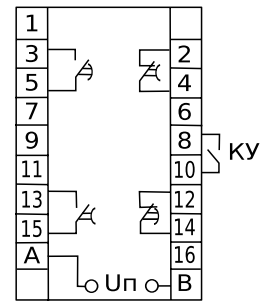
PCB19-12



PCB19-31

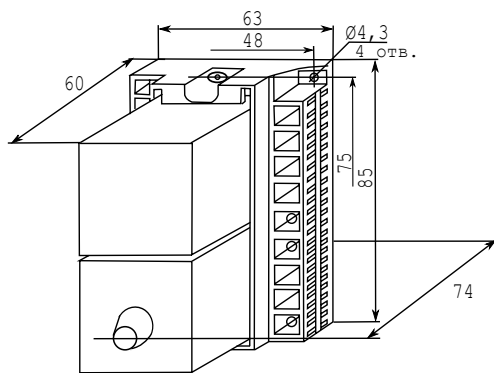


PCB19-32

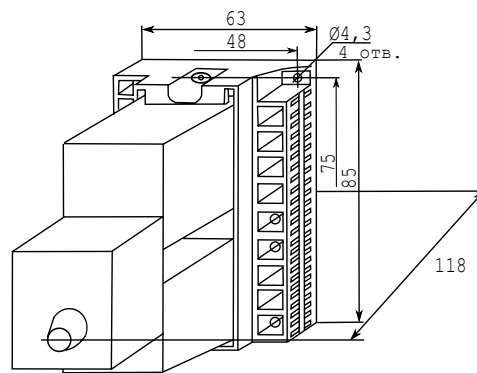


PCB19-52

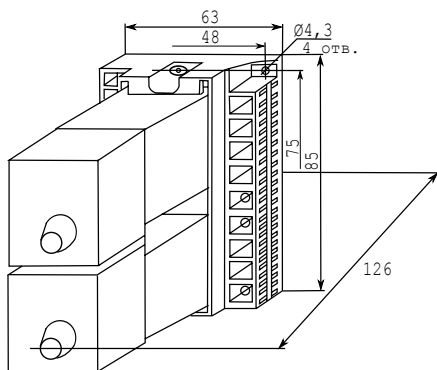
ГАБАРИТНЫЕ И УСТАНОВОЧНЫЕ РАЗМЕРЫ



PCB19-11, PCB19-31



PCB19-12, PCB19-32



PCB19-52